



# Convertidores de C.C. / C.A.

## DESCRIPCIÓN

Dispositivos que convierten 12V de corriente continua en 220 V de corriente alterna a 50 Hz. Su funcionamiento es automático y no necesitan supervisión.

## PRINCIPALES APLICACIONES

Instalaciones con alimentación a baterías en las que es necesario conectar dispositivos que únicamente operan con tensión de red.

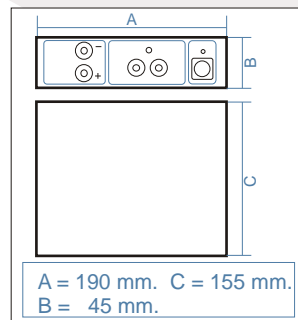


## CV120 Convertidor de 120W

Pequeño convertidor de bajo coste.

### ESPECIFICACIONES

■ Salida con protección contra cortocircuitos	
■ Potencia máxima constante:	120W
■ Potencia máxima de pico:	240W
■ Rendimiento a plena carga:	95% @ 25°C
■ Conector de entrada de 12V	Bornas atornillables
■ Conector de salida 220 V ca	Tipo enchufe sin toma de tierra
■ Tipo de onda:	Senoidal modificada
■ Tensión de salida:	220 V eficaces
■ Frecuencia:	50 Hz

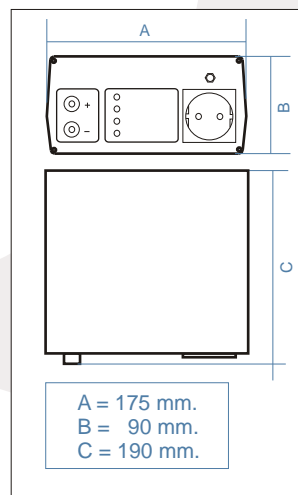


## CV235 Convertidor de 250/350W

Convertidor de 12V cc a 220 V ca que dispone de salida con protecciones. Realiza el arranque y la parada del funcionamiento de manera automática por detección de carga.

### ESPECIFICACIONES

■ Protección contra sobrecalentamiento con desconexión y conexión automática	
■ Protección de la batería por exceso de descarga con desconexión automática	
■ Protección por sobrecarga de la batería con desconexión automática	
■ Protección del equipo ante cortocircuitos y sobrecargas	
■ Funcionamiento manual o automático	
■ Detector automático de carga	
■ Unidad de ventilación incorporada	
■ Rendimiento a plena carga:	95% @ 25°C
■ Potencia máxima constante:	250 / 350 W según la versión.
■ Potencia máxima de pico:	500 / 600 W según la versión.
■ Conector de entrada de 12 V cc:	Bornas atornillables
■ Conector de salida 220 V ca:	Tipo shucko
■ Tipo de onda:	Senoidal modificada
■ Tensión de salida:	220 V eficaces
■ Frecuencia:	50 Hz

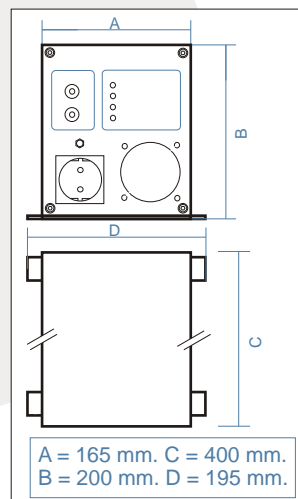


## CV500 Convertidor de 500W

Convertidor de 12V cc a 220 V ca que dispone de salida con protecciones. Realiza el arranque y la parada del funcionamiento de manera automática por detección de carga.

### ESPECIFICACIONES

■ Protección contra sobrecalentamiento con desconexión y conexión automática	
■ Protección de la batería por exceso de descarga con desconexión automática	
■ Protección de la batería por exceso de descarga con desconexión automática	
■ Protección del equipo ante cortocircuitos y sobrecargas	
■ Funcionamiento manual o automático	
■ Detector automático de carga	
■ Rendimiento a plena carga:	90% @ 25°C
■ Potencia máxima constante:	500 W
■ Potencia máxima de pico:	1.200 W
■ Conector de entrada de 12V cc:	Bornas atornillables
■ Conector de salida 220 V ca:	Tipo sucko
■ Tipo de onda:	Senoidal modificada
■ Tensión de salida:	220 V eficaces
■ Frecuencia:	50 Hz
■ Unidad de ventilación:	Incorporada





# Convertidores de C.C. / C.A.

## Modelos y versiones disponibles

VERSIÓN	Potencia De Salida	Potencia De Pico Máxima	CV120	CV235	CV500
--	120 W	240 W	●		
01	250 W	500 W		●	
02	350 W	600 W		●	
VERSIÓN	Potencia De Salida	Potencia De Pico Máxima			
--	500 W	1200 W			●



CV120



CV235



CV500

## Referencias de pedido

CV120

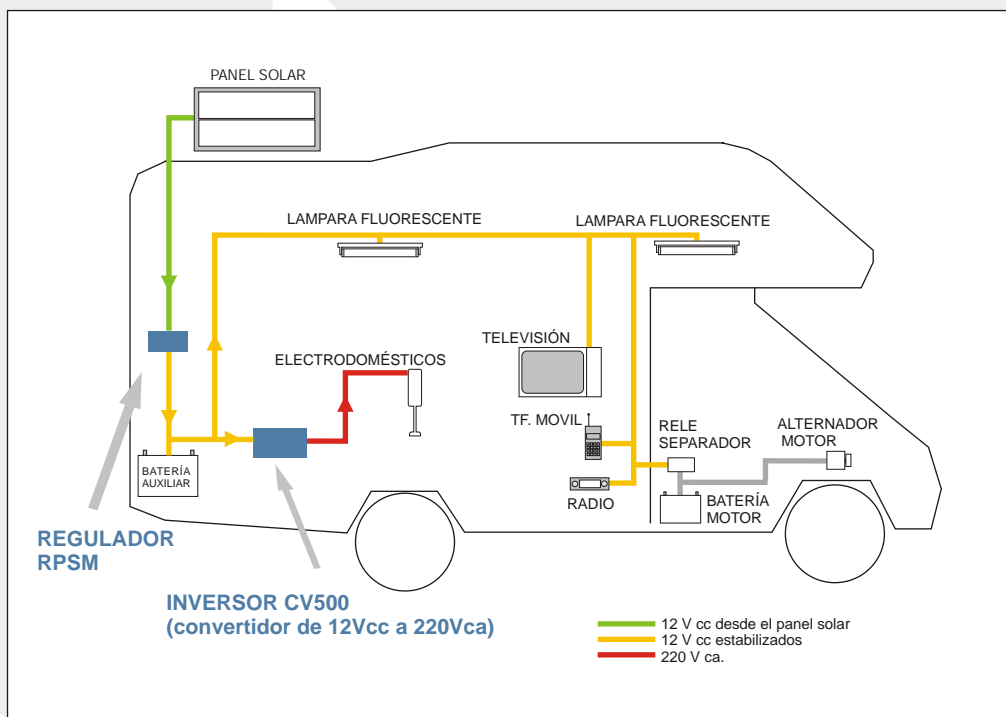
CV500

CV235-



Indique la versión

## Aplicaciones

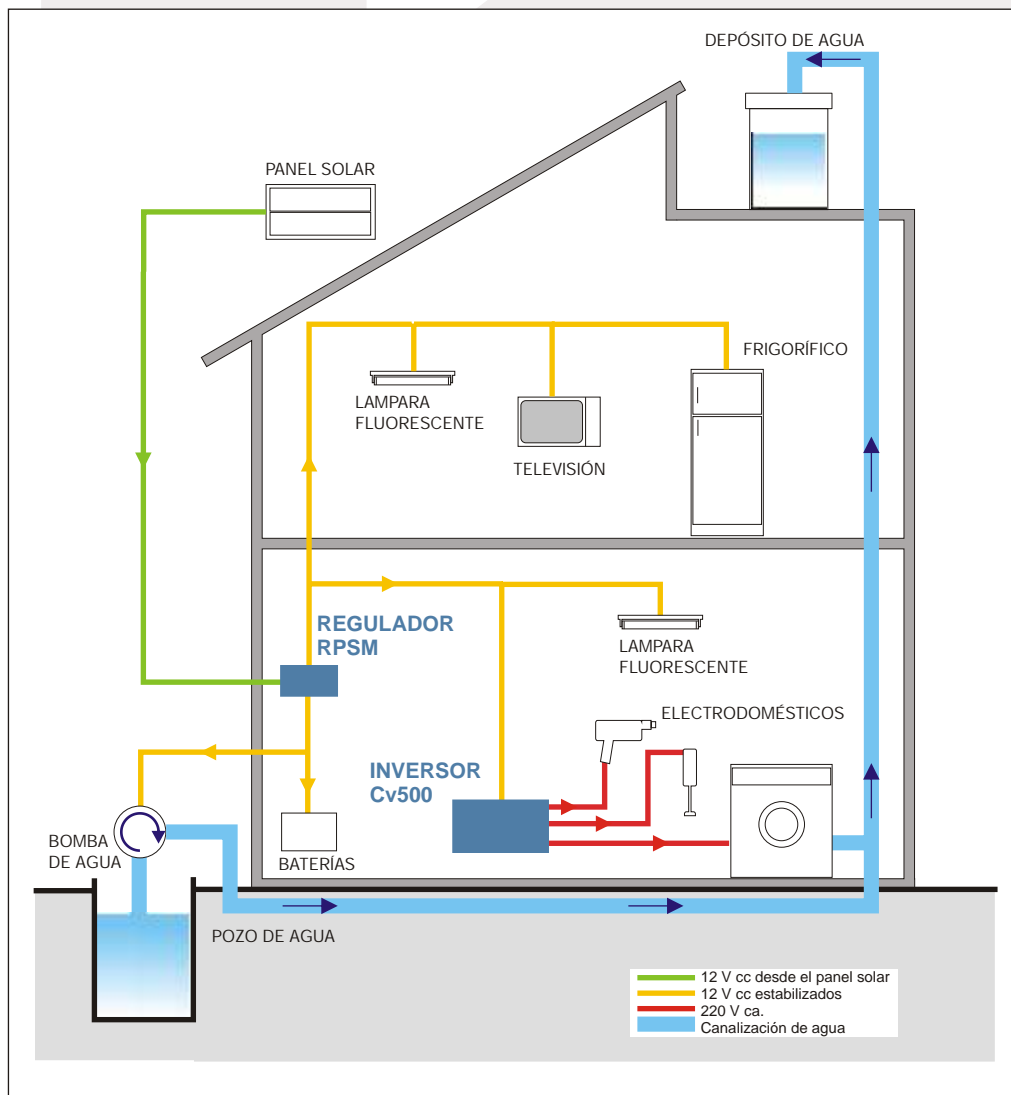


INVERSOR **CV500** Y REGULADOR **RPSM** EN UNA AUTOCARAVANA EQUIPADA CON SISTEMA DE ENERGÍA SOLAR



# Convertidores de C.C. / C.A.

## Aplicaciones



ESQUEMA DE UNA VIVIENDA AUTÓNOMA ELECTRIFICADA CON ENERGÍA SOLAR CON INVERSOR **CV500** Y REGULADOR **RPSM**.



Consultemos sobre otras aplicaciones para este producto y la posibilidad de modificación de las versiones estándar para adaptarlo a sus necesidades.

# Convertidores de C.C. / C.A.

## Aplicaciones

